

Техническое описание

Реле температуры RT



Реле температуры типа RT применяются в промышленных и морских установках для регулирования температуры и разности температур.

Серия RT включает реле температуры с термоэлементом для измерения температуры в помещениях, с дистанционным термоэлементом, дифференциальные реле и реле с нейтральной зоной.

Характеристики

- Надежная конструкция.
- Высокая точность.
- Высокая повторяемость.
- Большой срок службы.
- Одобрено для судостроения ведущими мировыми регистрами судоходства.
- Уровень безопасности: SIL 2 по IEC 61508.

Одобрения и сертификаты

RT 2 RT 23 RT 26 RT 108	RT 4 RT 11 RT 16L RT 17 RT 140L	RT 3 RT 7 RT 8 RT 8L RT 9	RT 12 RT 13 RT 14 RT 14L RT 15	RT 16 RT 102 RT 141	RT 34 RT 103 RT 115 RT 140	RT 101	RT 106 RT 107 RT 123	RT 120	RT 124	Одобрения и сертификаты
•	•	•	•	•	•	•	•	•	•	CE marked acc. to EN 60947-4/-5
						•	•	•	•	Det Norske Veritas, Norway
•	•	•	•	•	•	•	•	•	•	CCC, China Compulsory Certificate
							•			Lloyds Register of Shipping, UK
		•	•			•	•	•		Germanischer Lloyd, Germany
						•				Bureau Veritas, France
•	•	•	•	•	•	•	•	•	•	Российский Морской Регистр Судоходства
•		•	•			•	•	•	•	Nippon Kaiji Kyokai, Japan

За более подробной информацией обратитесь в ближайшее представительство компании Danfoss.

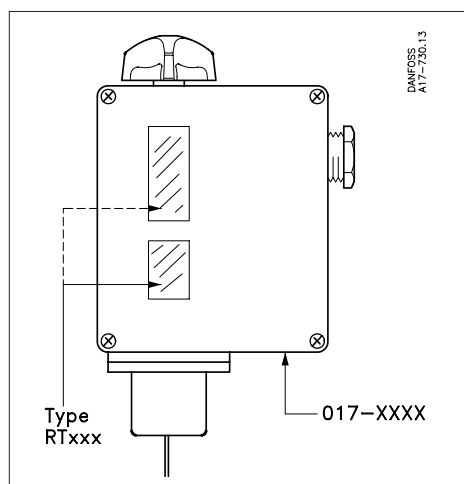
Диапазоны работы термостатов (реле температуры) типа RT

-50	0	50	100	150	200	250	300 [°C]	Диапазон бар	Тип
Термостаты с цилиндрическим внешним датчиком								-60 – -25	–
								-45 – -15	RT 9
								-30 – 0	RT 13
								-25 – 15	RT 3, RT 2, RT 7
								-20 – 12	RT 8
								-5 – 10	RT 12
								-5 – 30	RT 14
								-5 – 50	RT 26
								5 – 22	RT 23
								8 – 32	RT 15
								25 – 90	RT 101
								20 – 90	RT 106
								30 – 140	RT 108
								70 – 150	RT 107
								120 – 215	RT 120
								150 – 250	RT 123
								200 – 300	RT 124
Термостаты с комнатным, канальным или капиллярным датчиком								-50 – -15	RT 17
								-30 – 0	RT 11
								-25 – 15	RT 34
								-5 – 30	RT 4
								10 – 35	RT 115
								10 – 45	RT 103
								15 – 45	RT 140
								40 – 80	RT 141
								25 – 90	RT 102
Термостаты с настраиваемой нейтральной зоной								-20 – 12	RT 8L
								-5 – 30	RT 14L
								0 – 38	RT 16L
								15 – 45	RT 140L
								25 – 90	RT 101L

Технические характеристики

Параметр	Описание
Температура окружающей среды	От -50 – 70 °С. См. также типы наполнителя датчика на стр. 11.
Контактная система	<p>Однополюсный перекидной контакт (SPDT)</p>
Допустимая электрическая нагрузка на контактную систему из AgCdO (сплав серебра)	<p>Переменный ток: AC-1 омич. нагрузка: 10 А, 400 В AC-3 индукт. нагрузка: 4 А, 400 В AC-15 индукт. нагрузка: 3 А, 400 В</p> <p>Постоянный ток: DC – 13 нагрузка: 12 Вт, 220 В (см. стр. 6)</p> <p>стр. 6</p>
Специальная контактная система	См. "Аксессуары" на стр. 15 – 16.
Кабельные вводы	2 PG 13,5 для кабелей Ø 6 – 14 мм.
Класс защиты	IP66 соответствии со стандартом IEC 529 и DIN 60529 (для версий с ручным сбросом IP54), корпус выполнен из бакелита в соответствии со стандартом DIN 53470 крышка выполнена из полиамида

Определение типа



Тип прибора отмечен на шкале.
 А код заказа выгравирован на нижней части корпуса.

Технические характеристики и номенклатура стандартных реле

При заказе необходимо указывать тип и код для заказа

Типы наполнителя чувствительного элемента

А: С паробразным наполнителем – Если датчик расположить в более прохладном месте, чем термостат, то температура окружающего воздуха не будет оказывать никакого влияния на точность регулирования.

В: С адсорбционным наполнителем

С: С жидким наполнителем - Если датчик расположить в более теплом месте помещения, чем термостат, то температура окружающего воздуха не будет оказывать никакого влияния на точность регулирования.



Реле температуры типа RT 107 с цилиндрическим дистанционным датчиком



Реле температуры типа RT 106 с цилиндрическим дистанционным датчиком

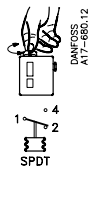
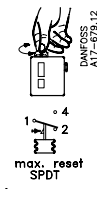
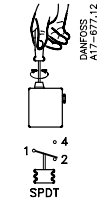
Предпочтительная версия

*) См. также стр. 5-6.

1) с неоновой лампочкой, подсоединенной к клемме 4.

2) с защитным колпачком.

Реле температуры с цилиндрическим дистанционным датчиком

Рабочий диапазон, [°C]	Настраиваемый дифференциал *)		Макс. температура датчика [°C]	Длина капилляра	Длина капилляра, [м]	Код для заказа			Тип
	Нижний д - н [°C]	Верхний д - н [°C]				 DANFOSS AT7-680.12	 DANFOSS AT7-679.12	 DANFOSS AT7-677.12	
-45 - -15	2.2 - 10	1 - 4.5	150	A	2	017-506666			RT 9
-30 - 0	1.5 - 6	1 - 3	150	A	2	017-509766			RT 13
-25 - 15	2.8 - 10	1 - 4	150	A	2	017-501466			RT 3
-25 - 15	2.8 - 10	1 - 4	150	A	5	017-501666			RT 3
-25 - 15	2.8 - 10	1 - 4	150	A	8	017-501766			RT 3
-25 - 15	5 - 18	6 - 20	150	B	2	017-500866			RT 2
-25 - 15	2 - 10	2.5 - 14	150	B	2	017-505366			RT 7
-25 - 15	2 - 10	2.5 - 14	150	B	5	017-505566			RT 7
-25 - 15	2 - 10	2.5 - 14	150	B	8	017-505666			RT 7
-20 - 12	1.5 - 7	1.5 - 7	145	B	2	017-506366			RT 8
-5 - 10	1 - 3.5	1 - 3	65	B	2	017-508966			RT 12
-5 - 30	2 - 8	2 - 10	150	B	2	017-509966			RT 14
-5 - 30	2 - 8	2 - 10	150	B	3	017-510066			RT 14
-5 - 30	2 - 8	2 - 10	150	B	5	017-510166			RT 14
-5 - 30	2 - 8	2 - 10	150	B	8	017-510266			RT 14
-5 - 30	2 - 8	2 - 10	150	B	10	017-510366			RT 14
-5 - 50	2 - 9	3 - 19	150	B	2	017-518066			RT 26
5 - 22	1.1 - 3	1 - 3	85	B	2	017-527866			RT 23
8 - 32	1.6 - 8	1.6 - 8	150	B	2	017-511566			RT 15
25 - 90	2.4 - 10	3.5 - 20	300	B	2	017-500366	017-500466	017-500566	RT 101
25 - 90	2.4 - 10	3.5 - 20	300	B	3	017-500666			RT 101
25 - 90	2.4 - 10	3.5 - 20	300	B	5	017-502266	017-502366		RT 101
25 - 90	2.4 - 10	3.5 - 20	300	B	8	017-502466			RT 101
25 - 90	2.4 - 10	3.5 - 20	300	B	10	017-502566			RT 101
20 - 90	4 - 20	2 - 7	120	C	2	017-504866		017-504966	RT 106
20 - 90	4 - 20	2 - 7	120	C	3			017-505166	RT 106
20 - 90	4 - 20	2 - 7	120	C	5	017-505066			RT 106
30 - 140	5 - 20	4 - 14	220	B	2	017-506066			RT 108
70 - 150	6 - 25	1.8 - 8	215	C	2	017-513566	017-513666	017-513766	RT 107
70 - 150	6 - 25	1.8 - 8	215	C	3	017-513966			RT 107
70 - 150	6 - 25	1.8 - 8	215	C	5	017-514066	017-514166	017-514366	RT 107
70 - 150	6 - 25	1.8 - 8	215	C	8	017-514466			RT 107
70 - 150	6 - 25	1.8 - 8	215	C	10	017-514566			RT 107
120 - 215	7 - 30	1.8 - 9	260	C	2	017-520566 1)	017-521166 1)		RT 120
120 - 215	7 - 30	1.8 - 9	260	C	5	017-520666 1)			RT 120
120 - 215	7 - 30	1.8 - 9	260	C	8	017-520766 1)			RT 120
120 - 215	7 - 30	1.8 - 9	260	C	2	017-520866	017-521466 2)		RT 120
120 - 215	7 - 30	1.8 - 9	260	C	5	017-520966			RT 120
150 - 250	6.5 - 30	1.8 - 9	300	C	2	017-522066	017-522466		RT 123
150 - 250	6.5 - 30	1.8 - 9	300	C	5	017-522266			RT 123
200 - 300	5 - 25	2.5 - 10	350	C	2	017-522766	017-523166		RT 124
200 - 300	5 - 25	2.5 - 10	350	C	5	017-522966			RT 124

Технические характеристики

Номенклатура для реле температуры с комнатным, канальным и капиллярным трубным датчиками



Реле температуры с комнатным датчиком

Рабочий диапазон, [°C]	Настраиваемый дифференциал, *)		Макс. темпер. датчика, [°C]	Тип наполнителя датчика	Длина капилляра, [м]	Тип датчика**) цифры	Код для заказа	Тип
	Нижний диапазон [°C]	Верхний диапазон [°C]						
-50 – -15	2,2 – 7	1,5 – 5	100	A	-	1	017-511766	RT 17
-30 – 0	1,5 – 6	1 – 3	66	A	-	1	017-508366	RT 11
-25 – 15	2 – 10	2 – 12	100	B	-	1	017-511866	RT 34
-5 – 30	1,5 – 7	1,2 – 4	75	A	-	1	017-503666	RT 4
-5 – 30	1,5 – 7	1,2 – 4	75	A	-	1	017-503766 1)	RT 4
10 – 35	5)	5)	92	B	-	1	017-519766 2)	RT 115
10 – 35	5)	5)	92	B	-	1	017-519866 3)	RT 115
10 – 45	1,3 – 7	1 – 5	100	A	-	1	017-515566	RT 103
15 – 45	1,8 – 8	2,5 – 11	240	B	2	2	017-523666	RT 140
40 – 80	1,9 – 9	2,5 – 17	250	B	2	2	017-524166	RT 141
25 – 90	2,4 – 10	3,5 – 20	300	B	2	3	017-514766	RT 102

*) См. также стр. 5-6.

**) См. также рис. 1-5.

1) сильфон с элементом уменьшающим тепловой дифференциал, применяется на напряжение 220 В.

2) можно использовать на напряжение 220 В и 380 В.

3) можно использовать на напряжение 220 В.

5) термостат для вентиляционных систем.

Предпочтительная версия

Реле температуры типа RT 140 с трубным датчиком



Реле температуры RT16L с настраиваемой нейтральной зоной

Номенклатура для реле температуры с настраиваемой нейтральной зоной температуры

Рабочий диапазон, [°C]	Механический дифференциал [°C]	Нейтральная зона *) [°C]		Макс. темпер. датчика, [°C]	Тип заполнителя датчика	Длина капилляра, [м]	Тип датчика **) цифры	Код для заказа	Тип
		Нижний диапазон [°C]	Верхний диапазон [°C]						
-20 – 12	1,5	1,5 – 4,4	1,5 – 4,9	145	B	2	4	017L003066	RT 8L
-5 – 30	1,5	1,5 – 5	1,5 – 5	150	B	2	4	017L003466	RT 14L
0 – 38	1,5 / 0,7	1,5 – 5	0,7 – 1,9	100	A	-	1	017L002466	RT 16L
15 – 45	1,8 / 2	1,8 – 4,5	2 – 5	240	B	2	2	017L003166	RT 140L
25 – 90	2,5 / 3,5	2,5 – 7	3,5 – 12,5	300	b	2	4	017L006266 1)	RT 101L

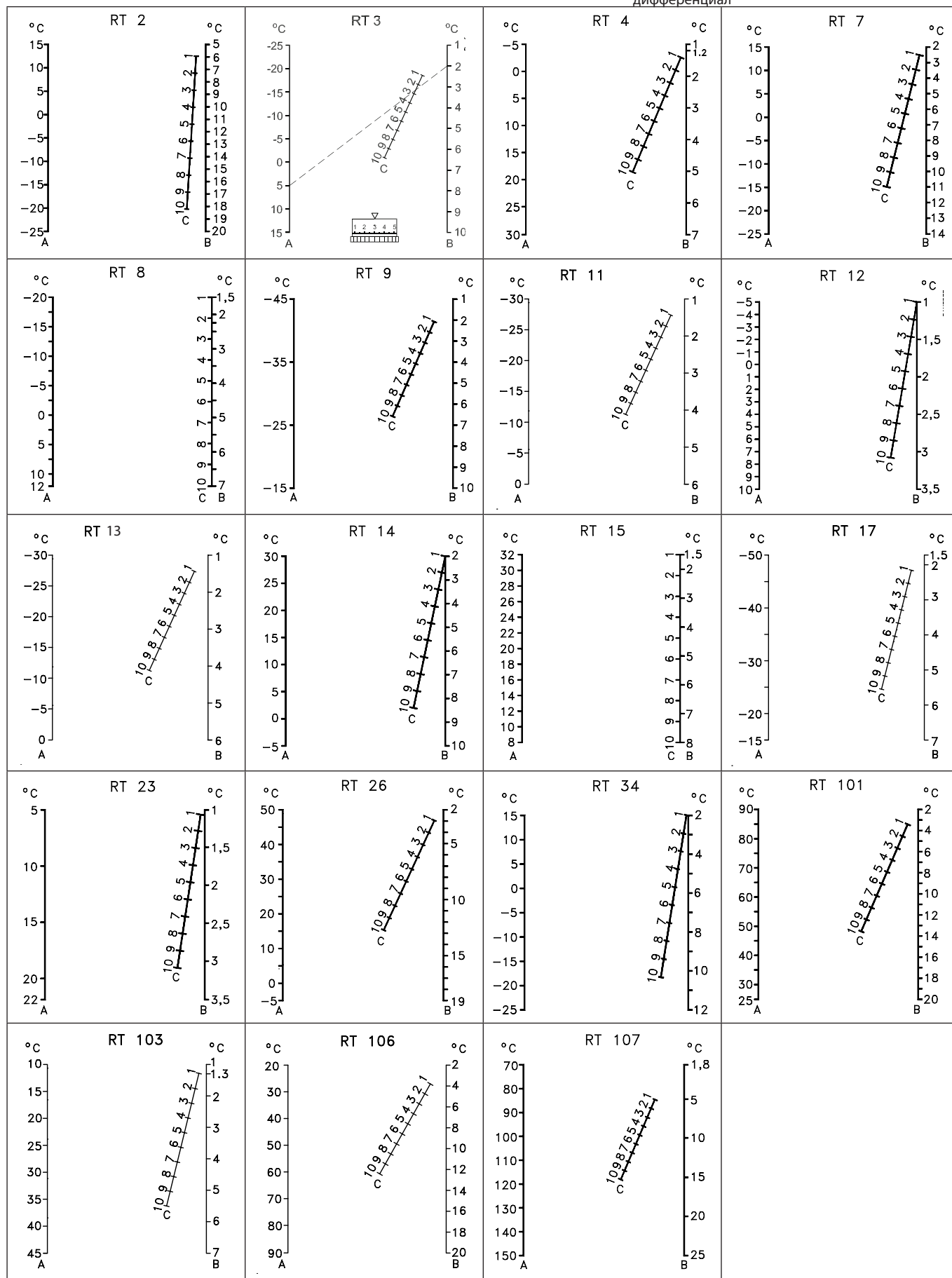
*) См. также стр. 5-6.

Типы датчика

Рис. 1	Рис. 2	Рис. 3	Рис. 4
Реле давления с комнатным датчиком	Реле давления с трубным датчиком	Капиллярный трубный датчик	Цилиндрический дистанционный датчик

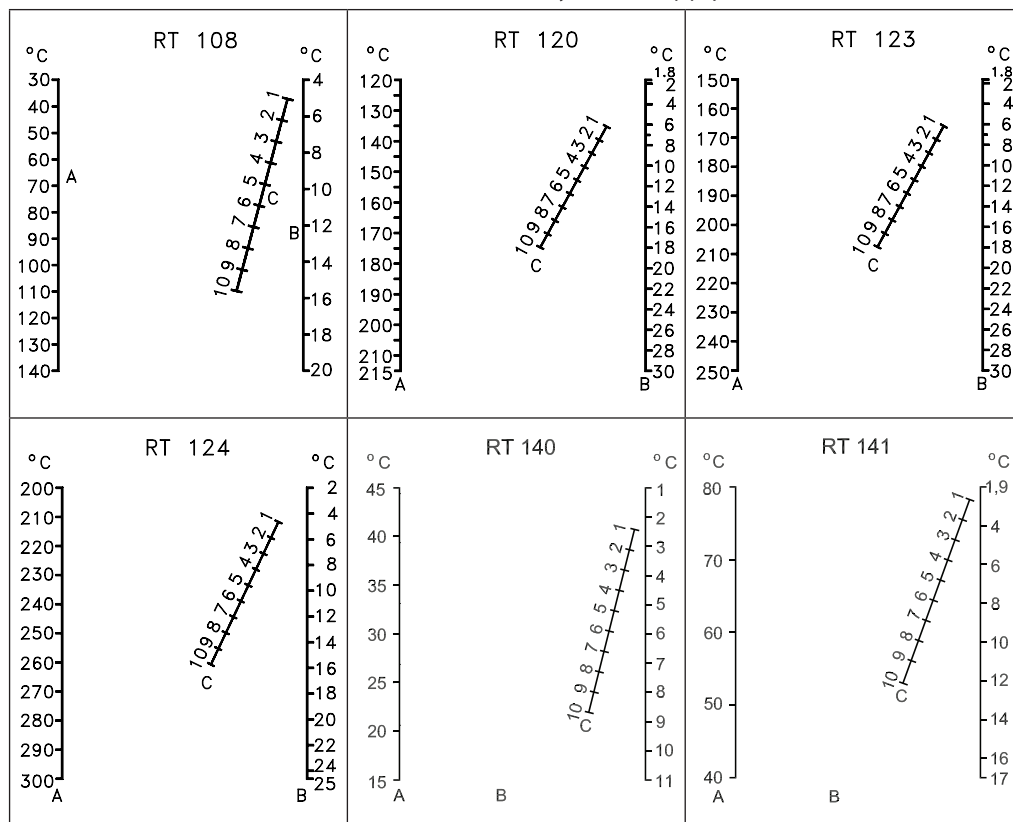
Диаграммы определения величины дифференциала

A = диапазон установки
B = установившийся дифференциал
C = уставка



Диаграммы определения величины дифференциала (продолжение)

A = диапазон установки
B = установившийся дифференциал
C = уставка дифференциала



Принцип действия

a. Реле температуры с автоматическим сбросом

При снижении температуры ниже установленного значения контакты 1 – 4 размыкаются, а контакты 1 – 2 замыкаются (рис. 9 позиция I). Когда температура возрастет и достигнет установленного значения плюс дифференциал, контакты 1-2 размыкаются, а контакты 1-4 замыкаются (рис. 9 позиция II). После срабатывания термостата, восстановление

его работоспособности происходит автоматически, когда температура повысится выше установленного

Принцип работы контакта

- I. Контакт переключается при повышении значения температуры выше значения уставки плюс дифференциал.
- II. Контакт переключается при понижении значения температуры.

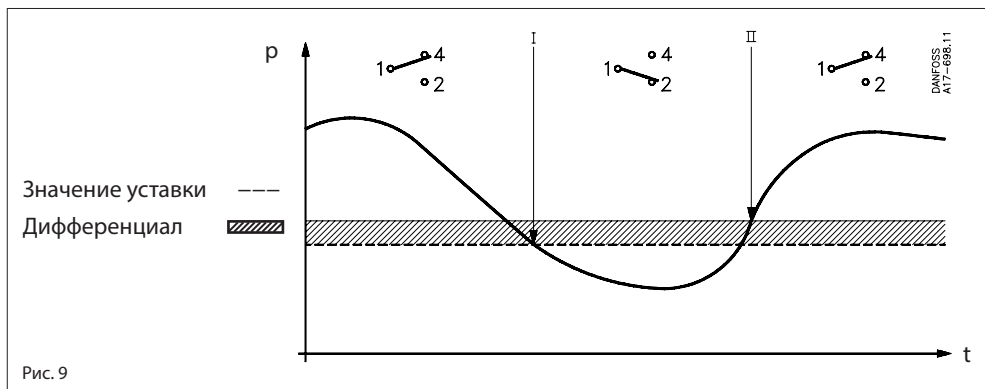


Рис. 9

b. Реле температуры с ручным сбросом на максимум

При возрастании температуры выше установленного значения контакты 1 – 4 замыкаются, а контакты 1 – 2 размыкаются (рис. 10 позиция I). Когда температура снизится и достигнет установленного значения минус дифференциал, контакты 1 – 4 размыкаются, а контакты 1 – 2 замыкаются (рис. 10 позиция II). После срабатывания термостата, восстановление его работоспособности возможно только

вручную, когда температура упадет ниже установленного значения минус дифференциал.

Принцип работы контакта

- I. Контакт переключается при достижении заданной температурной уставки.
- II. Контакт переключается при достижении значения заданной температурной уставки минус дифференциал.

Ручной сброс возможен только при падении температуры, соответствующей значению уставки минус дифференциал.

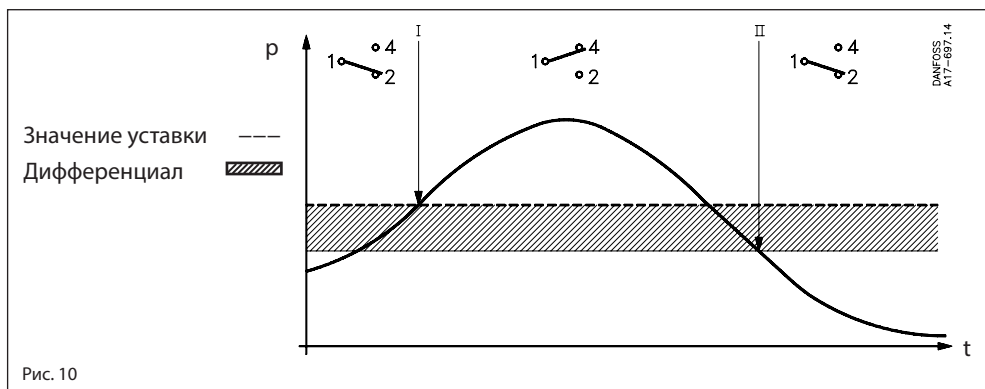


Рис. 10

Типы наполнителя чувствительного элемента

Метод определения температуры основан на связи температуры и давления насыщенного пара. Датчик заполняется небольшим количеством жидкости, которая переходит в состояние насыщенного пара. Если датчик расположить в более прохладном месте, чем термостат, то температура окружающего воздуха не будет оказывать никакого влияния на точность регулирования.

Рис. 11а - Диаграмма зависимости давления от температуры парообразного наполнителя

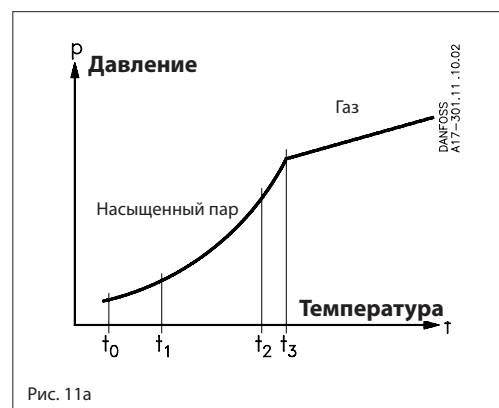
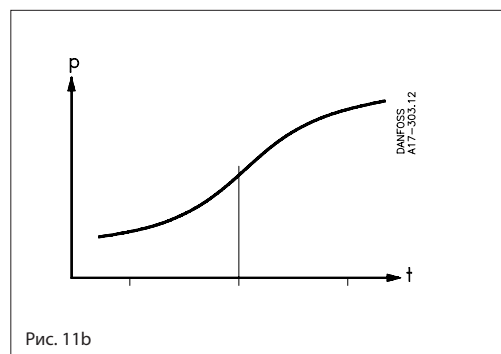


Рис. 11а

Датчик с адсорбционным наполнителем

Датчик термостата заполнен перегретым газом вместе с твердым веществом, обладающим большим абсорбирующим свойством. Преимущество такого датчика заключается в том, что его можно устанавливать как в прохладном, так и в более теплом месте, независимо от того, где расположен сам термостат. Однако, наполнитель чувствителен к изменению температуры в сильфоне и капиллярной трубке.

Рис. 11b - Диаграмма зависимости давления от температуры адсорбционного наполнителя



Корректировка настройки

Если термостат работает при температуре окружающего воздуха, отличающегося от заводской уставки (20 °С),

то необходимо внести поправку на отклонение температуры окружающего воздуха: поправка = Z x a.

Величину Z можно определить по рис. 11с, а коэффициент а выбрать по таблице.

Пример:

Необходимо найти поправку, на отклонение температуры окружающего воздуха для термостата RT 108 с диапазоном регулирования от 30 – 140 °С. Термостат настроен на температуру 85 °С. Температура окружающего воздуха 50 °С.

Корректировка температуры:

$$\frac{T \text{ настр.} - T_{\text{мин.настр.}}}{T_{\text{макс.настр.}} - T_{\text{мин.настр.}}} \times 100 = \%$$

$$\frac{85 - 30}{140 - 30} \times 100 = 50\%$$

Определяем поправочный коэффициент по таблице (a = 2,0)

По рис. 11с находим значение Z: (Z = +1,2)

Поправка = Z x a = 1,2 x 2,0 = 2,4 °С.

Настройка термостата с поправкой составит: 85 + 2,4 = 87,4.

Фактор отклонения шкалы

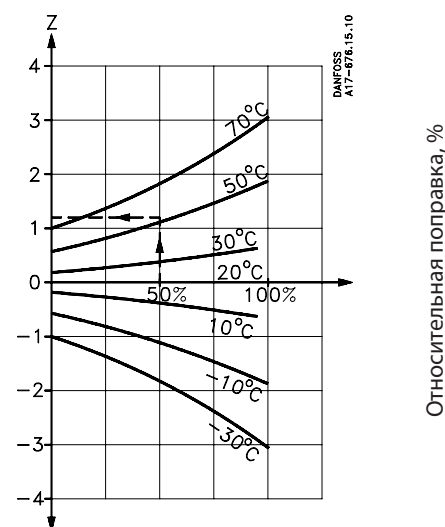


Рис. 11с

Тип RT	Диапазон [°C]	Поправочный коэффициент а
RT 2	-25 - 15	2.3
RT 7	-25 - 15	2.9
RT 8/L	-20 - 12	1.7
RT 12	-5 - 10	1.2
RT 14/L	-5 - 20	2.4
RT 15	8 - 32	1.2
RT 23	5 - 22	0.6
RT 101/L	25 - 90	5.0
RT 102	25 - 90	5.0
RT 108	30 - 140	2.0
RT 140/L	15 - 45	3.1

Датчик с жидким наполнителем

Метод определения температуры основан на связи давления и температуры насыщенных паров наполнителя. Большая часть датчика заполнена жидкостью, и лишь малая часть его парами. Если датчик расположить в более теплом месте помещения, чем термостат, то температура окружающего воздуха не будет оказывать никакого влияния на точность измерения.

Рис. 11d - Диаграмма зависимости давления от температуры жидкого наполнителя.

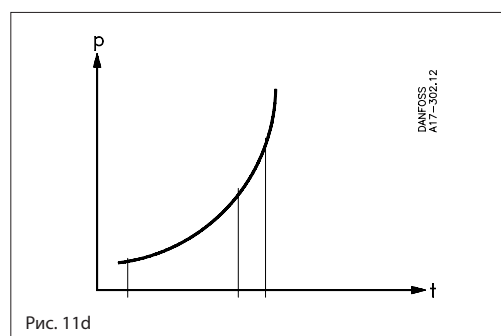
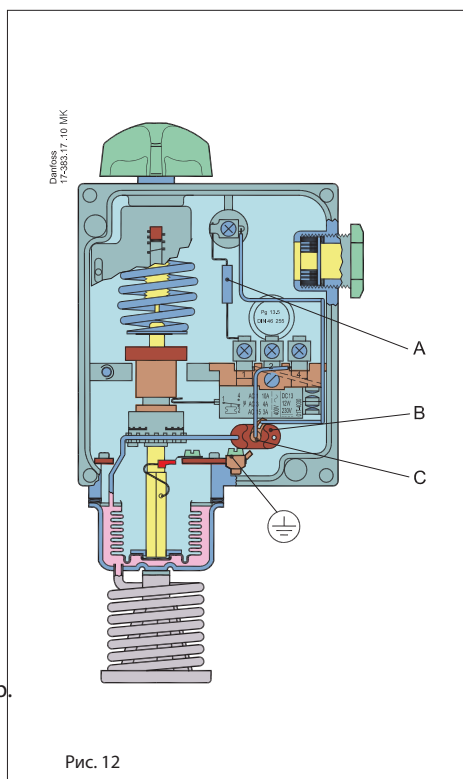


Рис. 11d

Реле температуры типа RT 115 для управления вентиляционной установкой.



- A. Последовательный резистор.
- B. Термобаллон.
- C. Нагревательный элемент.

Рис. 12

RT 115 имеет два датчика, каждый из которых располагается в промежутке между сильфоном и корпусом сильфона (см. рис сверху). Один сенсор внешний, представляющий собой жесткую спиралевидную капиллярную трубку, а другой расположен внутри корпуса термостата.

Рассмотрим работу термостата:

Если температура в помещении больше, чем установлено на реле, например 20 °С, то вентилятор вентиляционной установки будет работать постоянно. Если температура в помещении снизилась до 20 °С, то вентилятор установки будет периодически включаться и отключаться. Изменения температуры в датчике приводит к увеличению или снижению давления в нем, на что и реагирует сильфон термостата.

Если температура в помещении снизится ниже установки 20 °С более чем на 2 °С, то вентилятор будет отключен совсем. При этом термоэлемент будет включаться, но создаваемого давления во внутреннем датчике будет недостаточно для включения вентилятора. При возрастании температуры вентилятор будет включен снова.

На рис. 13 показана работа вентилятора в зависимости от температуры воздуха. При другой температуре воздуха, которую необходимо поддержать, линии на диаграмме перемещаются параллельно. Правая крайняя точка линии всегда соответствует температуре установленной на термостате. Это позволяет поддерживать стабильную температуру в помещении и в тоже время производить периодическую вентиляцию. Период вентиляции зависит от разности температуры настройки и фактической температуры в помещении.

Устанавливая температуру ниже на 2 °С самой низкой допустимой температуры в помещении, тем самым термостат не позволит снизиться температуре ниже желаемого уровня.

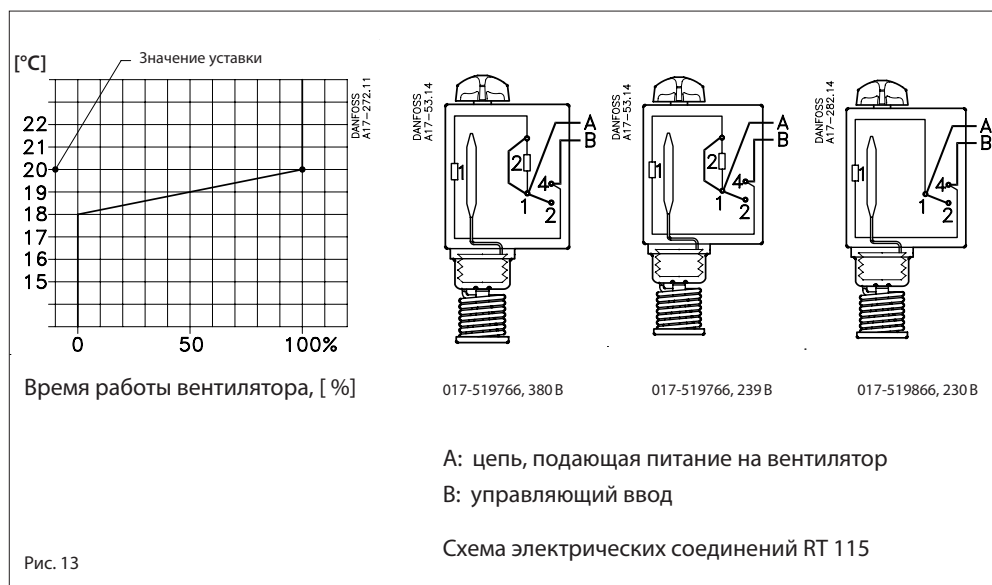


Рис. 13

Эксплуатация реле температуры

Реле оснащены датчиком с регулируемой нейтральной зоной. Это дает возможность использовать приборы для плавающего контроля. Терминология, которая используется, указана ниже

Плавающий контроль

Это вид прерывистого регулирования, где корректирующий элемент (клапан, демпфер и т. п) двигается в сторону одного из крайних пределов со скоростью, не зависящей от величины ошибки, и когда ошибка превышает определяющее положительное значение и в направлении, противоположном крайнему пределу, когда ошибка превышает определяющее отрицательное значение.

Подрагивание стрелки прибора

Периодические повторения контролируемой величины относительно неподвижной точки.

Нейтральная зона

Интервал, в котором корректирующий элемент, не оказывает никакого влияния на процесс.

Механический дифференциал

Интервал между значениями контролируемого диапазона, в котором регулируемый элемент не оказывает никакого воздействия на процесс.

Контактная система в реле давления с настраиваемой нейтральной зоной не может быть заменена, так как положение контактной системы отрегулировано относительно других частей реле.

Подбор и настройка реле температуры

- 5. Рукоятка настройки
- 9. Шкала
- 40. Диск настройки нейтральной зоны

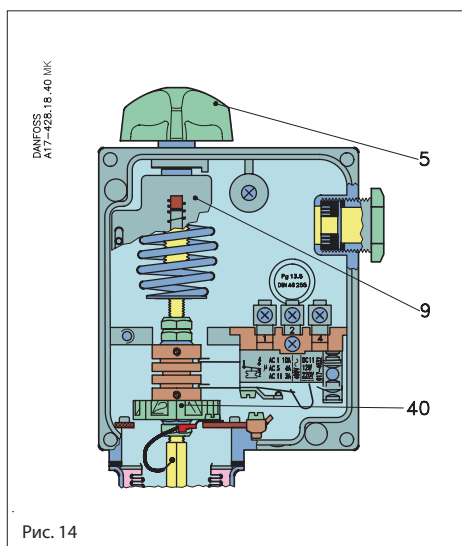


Рис. 14

Если температура системы находится в диапазоне нейтральной зоны, контактная система будет разомкнута. При повышении, либо понижении температуры будет замыкаться контакты 1-4 либо 1-2 соответственно.

Регулируемое значение устанавливается при помощи рукоятки настройки 5. Установленное значение можно наблюдать по шкале 9 (рис. 14).

Значение нейтральной зоны можно выбрать на диаграмме. Позиция диска 40, соответствующая значению нейтральной зоны, определяется по нижней шкале диаграммы.

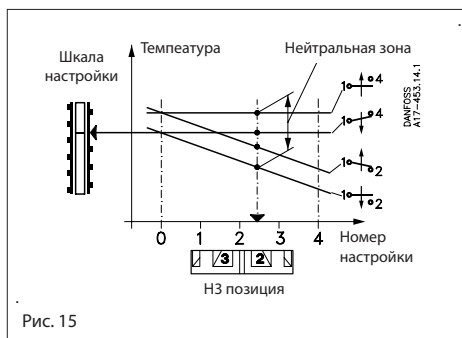


Рис. 15

Дано:

Реле RT 16L необходимо настроить на температуру 24 °C с нейтральной зоной 1,9 °C.

Решение:

Рукояткой настройки 5 устанавливаем на температуру 24 °C. По пересечению пунктирных линий на диаграмме (рис. 16) определяем позицию 2,8 настройки диска 40 нейтральной зоны.

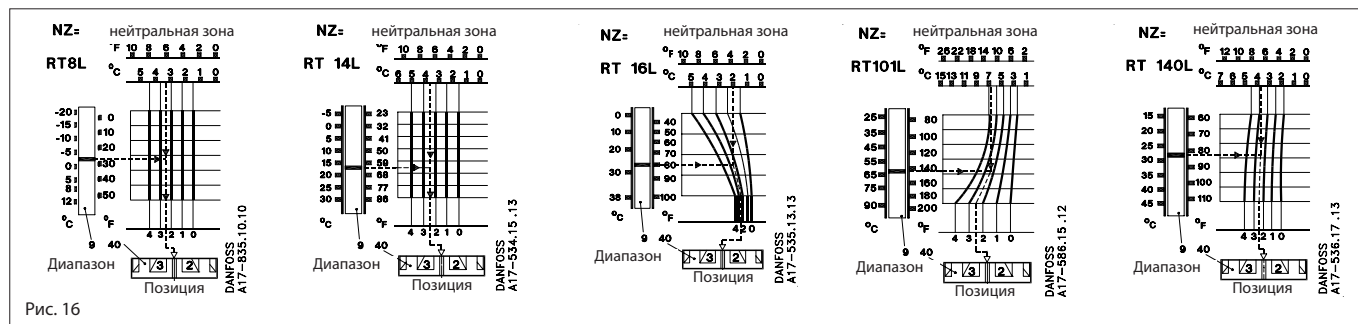
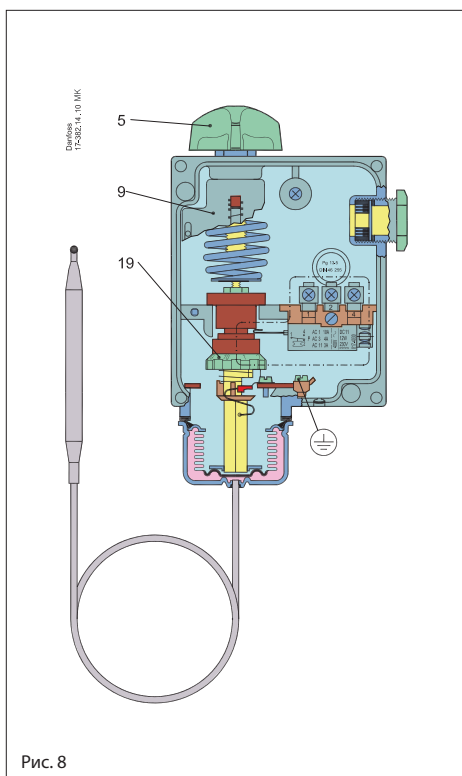


Рис. 16

Настройка



- 5. Настроечная рукоятка
- 9. Шкала индикатора
- 19. Диск настройки дифференциала

Регулируемый диапазон устанавливается при помощи рукоятки настройки 5. Установленное значение можно наблюдать по шкале 9 индикатора. Дифференциал термостата устанавливается поворотом диска 19. Величину дифференциала можно определить по диаграмме.

Пример:

Термостат RT 120 настроен на температуру 160 °С, дифференциал установлен в позицию 2. На диаграмме проводим линию от отметки 160 °С на оси А через отметку 2 на графике С до оси В. По пересечению линии с осью В находим величину устанавливаемого дифференциала, соответствующую температуре 6 °С.

Выбор механического дифференциала
Для обеспечения оптимального режима работы системы должно быть выбрано соответствующее значение дифференциала.

Слишком маленький дифференциал увеличит число срабатываний регулятора в промежуток времени. В то же время большой дифференциал даст большие колебания температуры в системе.

Дифференциалы

Есть понятие тепловой дифференциала - это дифференциал, с которым реально работает система. Тепловой дифференциал всегда больше механического дифференциала и зависит от трех факторов:

- 1) от средней скорости потока;
- 2) от среднего температурного уровня;
- 3) от теплопередачи.

Среда

Время срабатывания зависит от теплового уровня в системе, от теплопроводности среды и скорости движения потока (оптимальная скорость жидкости около 0,3 м/с).

Пример

Рассмотрим на примере как правильно подбирать термостат и определять его настройки.

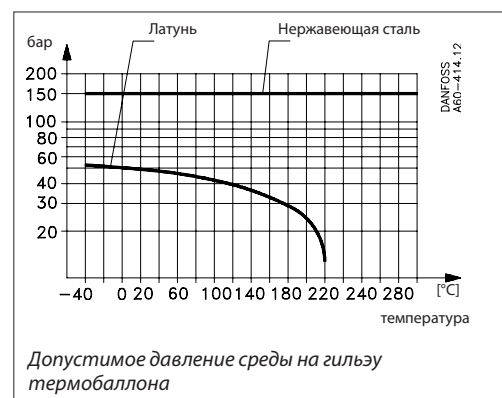
Дано:

Термостат RT 101 поддерживает температуру топлива (мазута) котла центрального отопления в пределах от 76 до 70 °С при дифференциале 76 °С - 70 °С = 6 °С.

Решение:

Устанавливаем термостат на 70 °С с помощью настроечной рукоятки 5. С помощью диска 19 настраиваем дифференциал. Согласно диаграмме на температуре 6 °С соответствует отметка, близкая к "3". Если тепловой дифференциал будет большим, необходимо уменьшить настройку дифференциала термостата.

По прошествии определенного времени установка будет работать в установившемся режиме, и можно будет сделать оценку величины теплового дифференциала. Если же он слишком велик, то необходимо уменьшить значение механического дифференциала.



Габаритные размеры [мм] и масса [kg]

RT 101, RT 107, RT 120, RT 123 Специальные версии с защитным колпачком и глухой панелью

RT 4
RT 11
RT 16, RT 16L
RT 17
RT 34
RT 103
RT 115

RT 106
RT 107
RT 120
RT 123

RT 2
RT 3
RT 9

RT 7
RT 8, RT 8L
RT 10
RT 12
RT 13
RT 14, RT 14L
RT 15
RT 21
RT 23
RT 24
RT 26
RT 101, RT 101L
RT 108
RT 124
RT 140, RT 140L

RT 270
RT 271

Специальные датчики

RT 140 / RT 140 L

RT 102

Тип материала: 2.0090 медь

Специальные датчики

RT 124

Тип материала	Тип материала	Материал
2.0090 медь	1.4301	Нерж. ст. 18/8

Масса 1 кг.

Таблица соответствия гильз для термобаллонов

Материал датчика	Тип RT	Длина капиллярной трубки	L [м]	Код для заказа	Материал	Тип	L [мм]	a1 [мм]	d [мм]
2.0090 (медь)	RT 2, RT 3, RT 7, RT 9, RT 10, RT 13, RT 26, RT 120	2, 3, 5, 8, 10	80	017-437066 017-436966	Латунь Нерж. ст. 18/8	2.0321 1.4301	112	G ½	11
	RT 101, RT 101L	2, 3		017-437066 017-436966	Латунь Нерж. ст. 18/8	2.0321 1.4301			
	RT 8, RT 8L, RT 14, RT 14L, RT 15, RT 107, RT 123, RT 270	2, 3, 5, 8, 10	110	017-437066 017-436966	Латунь Нерж. ст. 18/8	2.0321 1.4301	112	G ½	11
	RT 101	5, 8, 10		017-437066 017-436966	Латунь Нерж. ст. 18/8	2.0321 1.4301			
	RT 14	10	150	017-436766	Латунь	2.0321	182	G ½	11
	RT 271	10	180	017-421666					
	RT 12, RT 13	2	210	017-421666					
	RT 108	2	410	017-421666					
2.0240 (латунь)	RT 106	2.3	76	060L333066 060L332766	Латунь	2.0235	110 160	G ½	15
		5	86	060L333066 060L332766	Латунь	2.0235	110 160		
				060L332966	Нерж. ст. 18/8	1.4301	160		

Дополнительные принадлежности и запасные части

Версия контакта	Тип контакта	Описание	Максимально допустимая мощность вкл/выкл. контактов	Код для заказа
Стандартная		Однополюсный перекидной контакт (SPDT) с защитной крышкой 1) Установлен во всех стандартных версиях. Все перекидные контакты быстродействующие.	Переменный ток: AC-1 омич. нагрузка: 10 А, 400 В AC-3 индукт. нагрузка: 4 А, 400 В AC-15: 3 А, 400 В Заторможенный ротор: 28 А, 400 В Постоянный ток: DC-13: 12 Вт, 220 В	017-403066
С ручным сбросом на максимум		Версии с ручным сбросом при переключении контактов на повышение давления. Для версий с ручным сбросом на максимум.		017-404266
С ручным сбросом на минимум		Версии с ручным сбросом при переключении контактов на понижение давления. Для версий с ручным сбросом на минимум.		017-404166
Стандартная		Позолоченный (для предотвращения окисления) однополюсный перекидной контакт (SPDT) с защитной крышкой. Обладает повышенной коммутационной способностью для контроля и сигнализации и т. д. Все перекидные контакты быстродействующие.	Переменный ток: AC-1 омич. нагрузка: 10 А, 400 В AC-3 индукт. нагрузка: 2 А, 400 В AC-15: 1 А, 400 В Заторможенный ротор: 14 А, 400 В Постоянный ток: DC-13: 12 Вт, 220 В	017-424066
Замыкание двух контактов одновременно		Однополюсные перекидные контакты (SPDT) с защитной крышкой, замыкающиеся одновременно при повышении давления. Все перекидные контакты быстродействующие.	Переменный ток: AC-1 омич. нагрузка: 10 А, 400 В AC-3 индукт. нагрузка: 3 А, 400 В AC-15: 2 А, 400 В Заторможенный ротор: 21 А, 400 В Постоянный ток: DC-13: 12 Вт, 220 В*	017-403466
Не быстродействующие контакты		Позолоченный (для предотвращения окисления) однополюсный не быстродействующий перекидной контакт (SPDT).	Переменный или постоянный ток: 25 ВА, 24 В	017-018166

1) При использовании серебряных контактов и малом токе/напряжении нагрузки, коммутация может быть ненадежной ввиду окисления контактов.

В системах, где это недопустимо, рекомендуется использовать реле давления с позолоченной контактной системой.

Контактная система для реле давления с настраиваемой нейтральной зоной не может быть заказана в качестве запасной части. Замена также невозможна, т. к. контактная система отрегулирована в зависимости от других частей реле.

Положение контактов показано для падающего значения давления/температуры, то есть при движении настроечного шпинделя вниз реле давления типа RT. Указатель шкалы реле давления значение, при котором контакты переключаются при падении давления/температуры. Исключением является контактная система с кодом для заказа **017-403066** (с ручным сбросом на максимум), где указатель шкалы показывает значение, при котором контакт переключается при увеличении давления.

Переключатели

Версия	Тип контакта	Описание	Максимально допустимая мощность вкл/выкл. контактов	Код для заказа
С ручным сбросом на минимум		Версии с ручным сбросом при переключении контактов на понижение давления. Позолоченный (для предотвращения окисления) однополюсный перекидной контакт (SPDT).	Для сигнализации Переменный ток: AC-1 омич. нагрузка: 10 А, 400 В AC-3 индукт. нагрузка: 2 А, 400 В Макс. ток нагрузки: 2 А, 400 В AC-15: 1 А, 400 В Заторможенный ротор: 14 А, 400 В	017-404766
С ручным сбросом на максимум		Версии с ручным сбросом при переключении контактов на повышение давления. Позолоченный (для предотвращения окисления) однополюсный перекидной контакт (SPDT).	Постоянный ток: DC-13: 12 Вт, 220 В Для контроля Макс. 100 мА / 30 В перем./пост. тока Мин. 1 мА / 5 В перем./пост. тока	017-404866

Принадлежности

Тип		Описание	Количество, шт.	Код для заказа
Крышка корпуса		Крышка: Полиамидная	5	017-436166 017-436266
		Цвет: Светло серый RAL 7035	5	
Ручка настройки		Используется для настройки реле	30	017-436366
Защитный колпачок		Устанавливается вместо ручки настройки, во избежание изменения параметров настройки. Цвет – черный	20	017-436066
Пломбировочный винт		Для полиамидной крышки	1 + 1	017-425166
Сальник для капиллярной трубки		Для термостатов типа RT с дистанционным датчиком, присоединение G ½ A с резиновой уплотняющей прокладкой. Максимальная температура 110 °С, давление – 90 бар.	5	017-422066
Сальник для капиллярной трубки		Для термостата типа RT 106 с дистанционным датчиком, присоединение G ¾ A с резиновой уплотняющей прокладкой. Максимальная температура 110 °С, давление – 90 бар.	1	003N0155
Зажим для датчика		Подходит для всех дистанционных датчиков термостатов RT. Длина 76 мм.	10	017-420366
Теплопроводная алюминиевая паста		Используется для термостатов с датчиками, установленными в гильзах. Для температур от -20 – 150 °С (кратко до 220 °С).	10	041E0114
Крепеж для капиллярной трубки и датчика		Комплект для монтажа капиллярной трубки и датчика на стенке.	20 шт.	017-420166

Гильзы для цилиндрических дистанционных датчиков

Тип термостата		Длина погружной части, [мм]	Диаметр, [мм]	Материал	Присоединение	Код для заказа
Все кроме RT 12, RT 23, RT 106, RT 108, RT 124, RT 270		112	11	Латунь	G ½A	017-437066
All except RT 12, RT 23, RT 106, RT 108, RT 124, RT 271		112	11	Нерж. сталь		017-436966
RT 106, RT 124 ²⁾		110	15	Латунь		060L327166 ¹⁾
RT 106, RT 124 ²⁾		110	15	Нерж. сталь		060L326866 ¹⁾
RT 106, RT 124 ²⁾		160	15	Латунь		060L326366 ¹⁾
RT 106, RT 124 ²⁾		160	15	Нерж. сталь		060L326966 ¹⁾
RT 271		182	11	Латунь		017-436766
RT 108		465	11	Латунь		017-421666

¹⁾ Поставляется без шайбы

²⁾ Блок поставляется с шайбой

Монтаж

Реле температуры типа RT имеют два монтажных отверстия.

Реле давления типа RT, оснащенные выключателями 36.017-018166*), устанавливаются регулирующей кнопкой вверх. Для остальных реле температуры допускается монтаж в любом положении. Если реле подвержено вибрации, то рекомендуется устанавливать его присоединительными штуцерами для кабеля вниз.

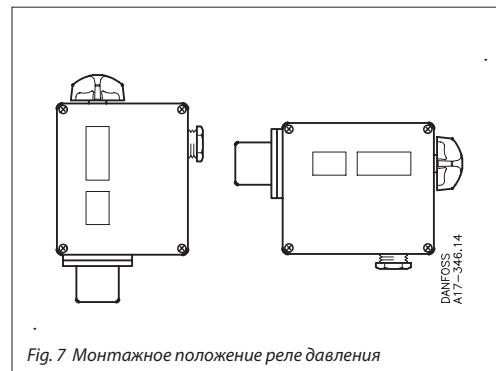


Fig. 7 Монтажное положение реле давления

*) Контакт небыстрого действия.

Смотри запасные части и аксессуары, стр. 15