

Техническое описание

Реле давления

MBC 5000 и MBC 5100



Реле давления MBC предназначены для использования в промышленности и судостроении, где важны компактность и надежность устройств.

MBC — это компактные реле давления, разработанные в соответствии с новой блочной концепцией и выдерживающие жесткие условия, характерные для судовых машинных отделений.

Реле MBC отличает исключительная вибростойкость. Высокие характеристики подтверждены сертификатами ведущих мировых судостроительных регистров. Фиксированное малое значение дифференциала гарантирует точность регулирования давления.

В комплект поставки реле давления MBC могут быть включены клапанные блоки MBV.

Характеристики

- Предназначены для работы в суровых условиях окружающей среды
- Высокая виброустойчивость
- Серия MBC 5100 одобрена для использования на судах
- Высокая повторяемость
- Оптимально компактный дизайн для применения в машиностроении
- Предназначены для подачи сигнала при неисправностях, отключении, контроле и диагностики во многих видах оборудования – моторах, приводах, домкратах, насосах, фильтрах, компрессорах и так далее.

Одобрения и сертификаты

EN 60947-1
EN 60947-4-1
EN 60947-5-1

China Compulsory Certificate, CCC

Одобрения и сертификаты для применения в судостроении, типа MBC 5100

Lloyd's Register, LR
Germanischer Lloyd, GL
Registro Italiano Navale, RINA
Nippon Kaiji Kyokai, NKK
Det Norske Veritas, DNV

Bureau Veritas, BV
American Bureau of Shipping, ABS
Korean Register of Shipping, KR
Russian Maritime Register of Shipping, RMRS
China Classification Society, CCS

Метрологические и технические характеристики
Эксплуатационные характеристики

Повторяемость	Сильфон	Типичная +0.2% диапазона Максимальная +0.5%
	Диафрагма	Типичная +0.5% диапазона Максимальная +1.0%
	Поршень	Типичная +1% диапазона Максимальная +1.0%
Время реакции		<4мс
Максимальная частота переключений		10 в минуту (0,16 Гц)
Дифференциал		См. стр. 3
Допустимое рабочее давление		См. стр. 3
Давление разрыва		См. стр. 3
Ресурс	Механический для версий с диафрагмой и сильфоном	>400 000 срабатываний
	Механический для версий с поршнем	>1000000 срабатываний
	Электрический при максимальной нагрузке на контакты	>100 000 срабатываний

Электрические характеристики

Переключатель		Однополюсный перекидной контакт (SPDT)
Контактная группа	Переменный ток: AC 15	0,5 А, 250 В
	Постоянный ток: DC 13	12 Вт, 125 В

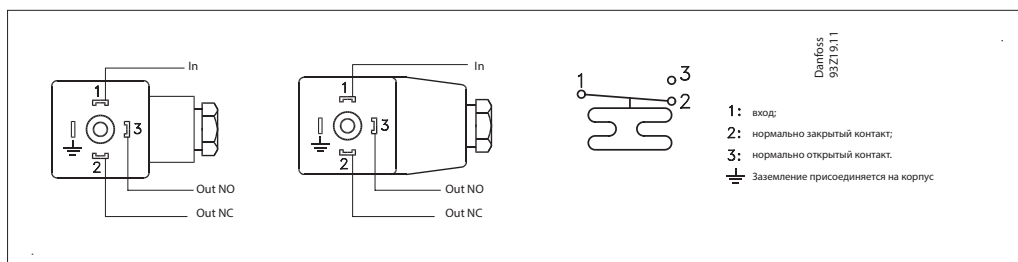
Характеристики среды

Температура	Окружающей среды	Сильфон Диафрагма Поршень	-40 – 85 °C -10 – 85 °C -40 – 85 °C
	Транспортировки	Сильфон Диафрагма Поршень	-50 – 85 °C -50 – 85 °C -40 – 85 °C
Класс защиты корпуса			IP65, в соответствии со стандартом IEC 529
Виброустойчивость	При синусоидальном воздействии	20г в диапазоне 25Гц – 2кГц	В соответствии со стандартом IEC 68-2-6
		4,4 г в диапазоне 25 – 200Гц (версия с поршнем)	В соответствии со стандартом IEC 60068-2-27

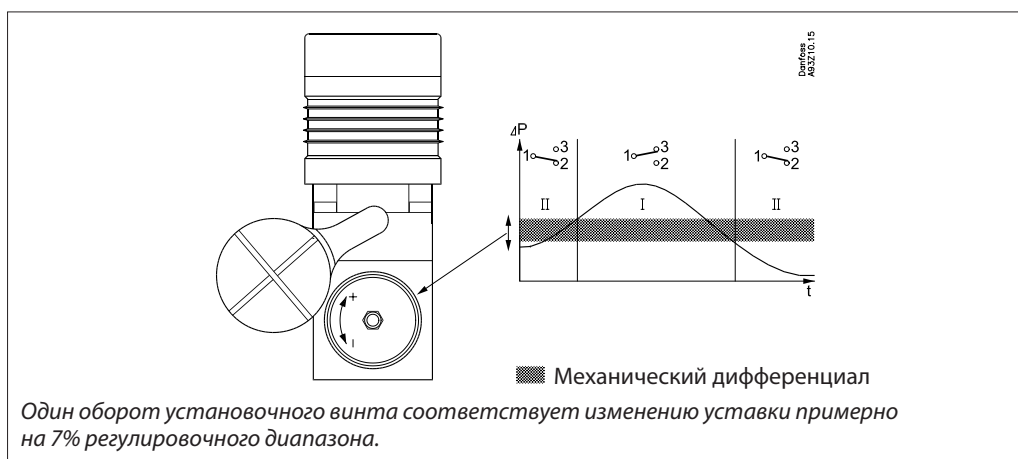
Механические характеристики

Присоединение давления	Стандартное	G ¼ с внутренней резьбой (ISO 228/1) или фланцем.
	Опция	См. определение спецификации требуемого реле давления на стр. 3
Электрическое присоединение		Штекер DIN 43650, Pg 9 / Pg 11 / Pg 13.5
Материалы частей, контактирующих со средой	Корпус	Анодированный сплав AlMgSi1, AW-6082T6
	Сильфон	Нержавеющая сталь 1.4306 (18/8), асс. to EN10088-2
	Диафрагма	FKM (витон)
	Поршень	Нержавеющая сталь 1.4028 (3H13), асс. to EN10088-2
	Кольцевые уплотнения	NBR (нитрил)
	Цилиндрическая часть (версия с фланцем)	Никелированная латунь или оцинкованная стальная
	Уплотнение (поршневой версия)	Turcon T05
Материалы	Корпус	Сплав AlMgSi1, AW-6082T6
	Крепление штекера	Полиамид, PA 6.6
	Контактная система	Серебряный (Ag) микропрофиль
Масса		0,25 кг

Электрическое присоединение

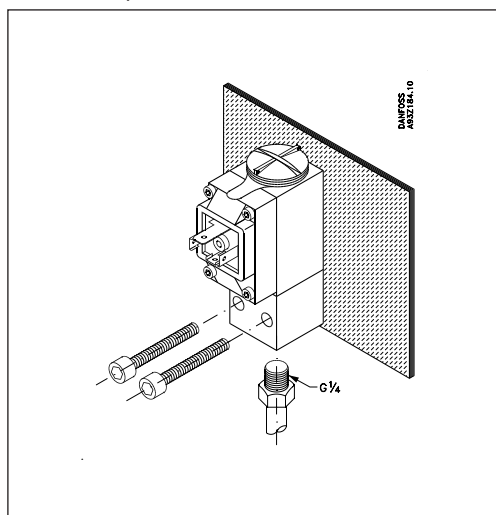


Настройка

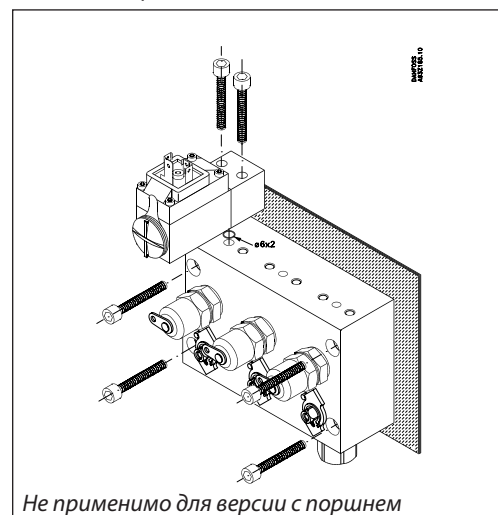


Механическое соединение

Резьбовое присоединение



Фланцевое присоединение



Подбор реле давления

Для того, чтобы добиться наилучшего режима работы реле давления типа MBC, рекомендуется использовать следующие правила:

Подбор реле давления:

- Реле давления типа MBC должны соответствовать требованиям выбора рабочего давления

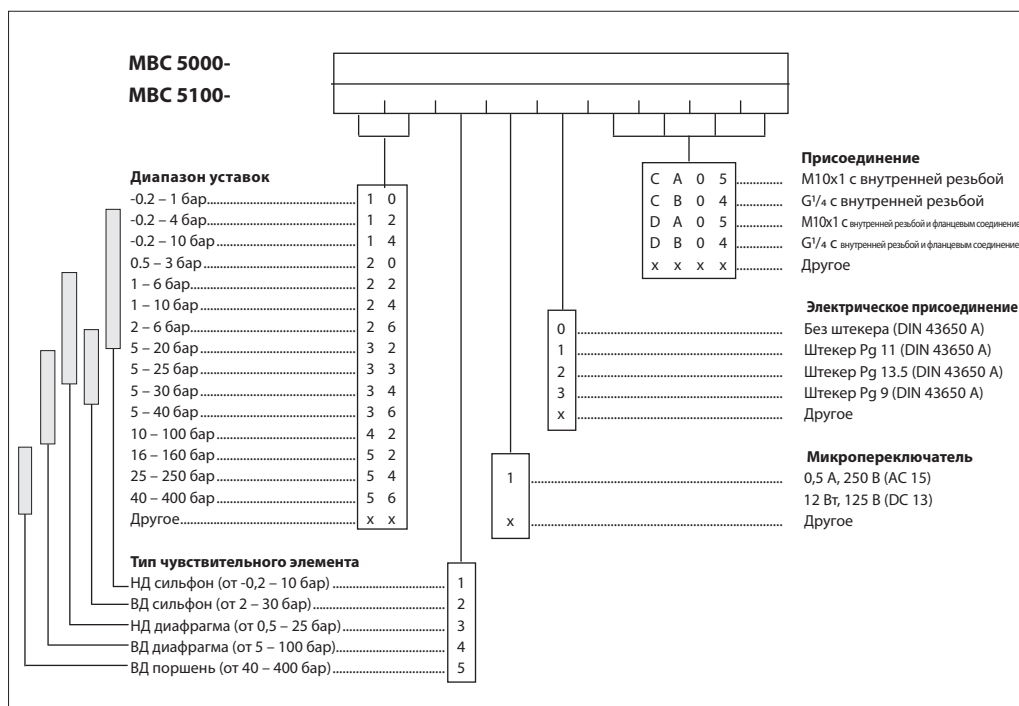
- Реле давления типа MBC должны иметь наименьший диапазон уставок
- Если в системе присутствуют пики и пульсации давления, необходимо использовать реле с диафрагмой
- При низком дифференциале используются типы реле с сильфоном
- При высоких давлениях используются реле с поршнем

Номенклатура стандартных реле

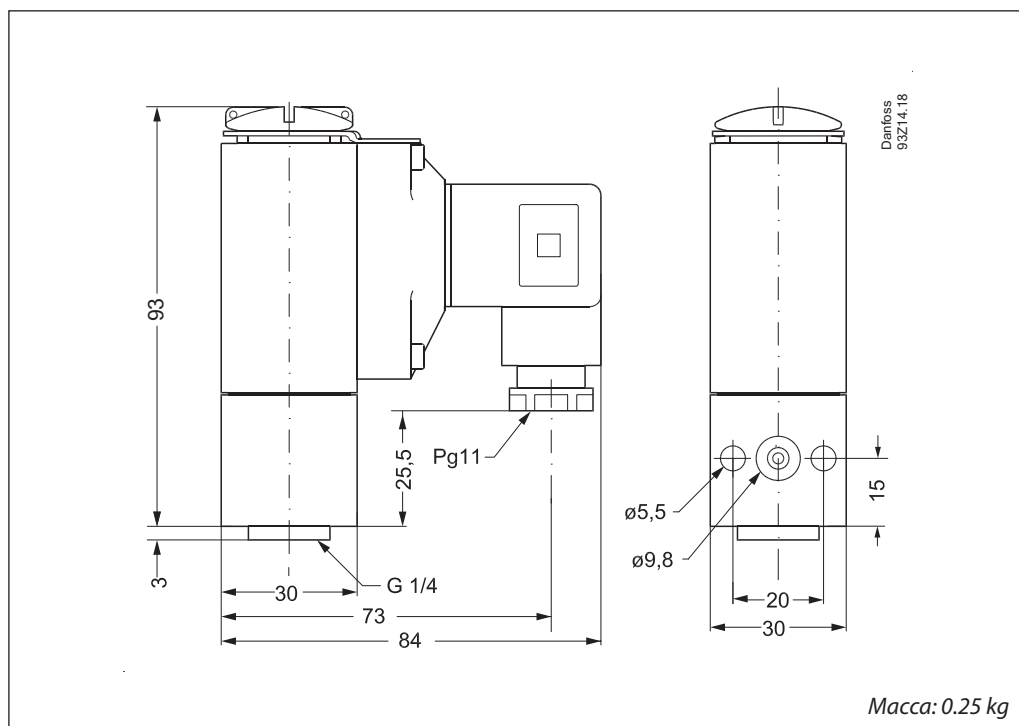
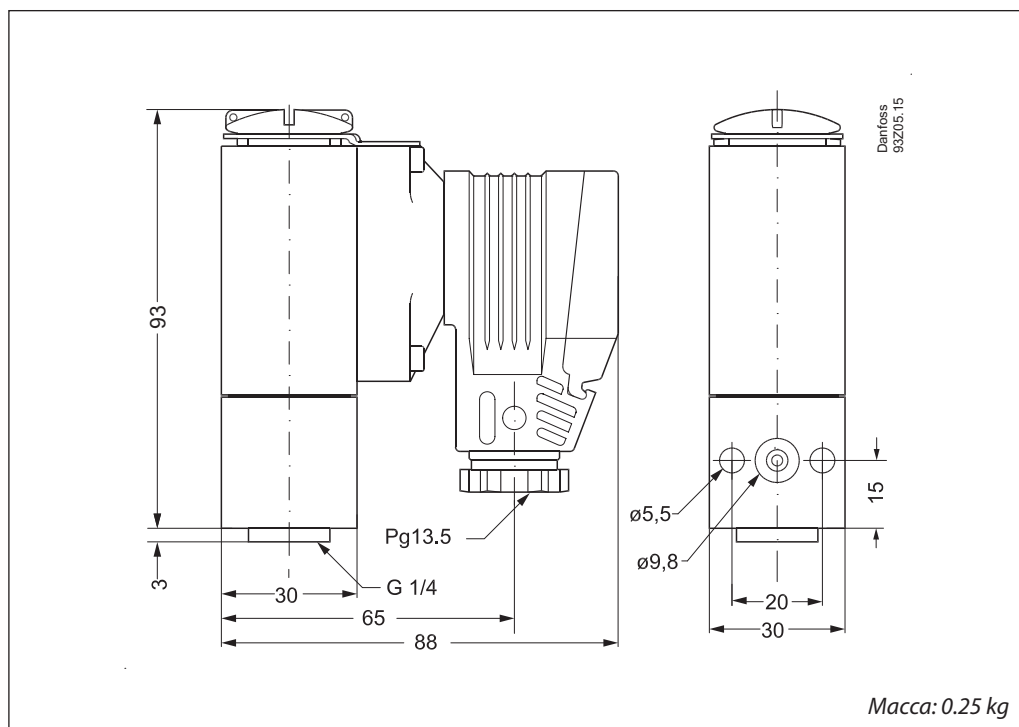
Тип чувствительного элемента ¹⁾	Диапазон уставок бар	Фиксированный дифференциал ¹⁾ бар	Фиксированный дифференциал ¹⁾ бар	Допустимое рабочее давление, бар	Давление разрыва, бар	Спецификация	Код для заказа MBC 5100
НД сильфон	-0.20 – 1.00	0.30	0.45	z	30	1011-1DB04	061B000566
НД сильфон	-0.20 – 4.00	0.30	0.45	15	30	1211-1DB04	061B000466²⁾
НД сильфон	-0.20 – 10.00	0.40	0.60	15	30	1411-1DB04	061B000266²⁾
НД сильфон	-0.20 – 10.00	0.40	0.60	15	30	1411-1CB04	061B000066
НД сильфон	0.50 – 3.00	0.25	0.30	15	30	2011-1DB04	061B002966
НД сильфон	1.00 – 6.00	0.30	0.45	15	30	2211-1DB04	061B000766
ВД сильфон	5.00 – 30.00	0.90	2.00	45	90	3421-1DB04	061B000366²⁾
НД диафрагма	0.50 – 3.00	0.50	0.80	150	300	2031-1DB04	061B101766
НД диафрагма	1.00 – 6.00	1.00	2.50	150	300	2231-1DB04	061B100966
НД диафрагма	1.00 – 10.00	1.00	2.50	150	300	2431-1DB04	061B100466²⁾
НД диафрагма	5.00 – 20.00	1.00	2.50	150	300	3231-1DB04	061B100266²⁾
НД диафрагма	5.00 – 25.00	1.00	2.50	150	300	3331-1DB04	061B102466
ВД диафрагма	5.00 – 40.00	2.00	7.00	150	300	3641-1DB04	061B100566²⁾
ВД диафрагма	10.00 – 100.00	4.00	12.00	150	300	4241-1DB04	061B100366²⁾
ВД поршень	16.00 – 160.00	15.00	30.00	600	1200	5251-1CB04	061B510066
ВД поршень	25.00 – 250.00	20.00	40.00	600	1200	5451-1CB04	061B510166
ВД поршень	40.00 – 400.00	20.00	50.00	600	1200	5651-1CB04	061B510266

¹⁾ Макс.значения, все значения ниже или равные являются правильными
²⁾ предпочтительные варианты

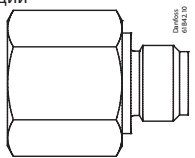
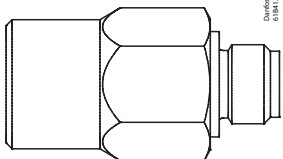
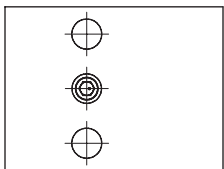
Определение спецификации требуемого реле



Габаритные размеры



Принадлежности

Деталь	Описание	Код для заказа
Демпфер пульсаций 	Присоединение G1/4A, длина 20 мм	061B400166
Демпфер пульсаций 	Присоединение G1/4A, длина 34 мм	061B400266
Демпфер пульсаций 	Для фланцевого присоединения	061B722166