

Техническое описание

Дифференциальные реле давления

MBC 5080 и MBC 5180



Дифференциальные реле давления типа MBC используются в промышленности и морском секторе, где размеры и надежность являются наиболее важными характеристиками.

MBC — это компактные реле давления, разработанные в соответствии с нашей новой блочной концепцией и предназначенные для работы в суровых условиях машинных отделений кораблей.

Реле MBC имеют высокую виброустойчивость и обладают всеми общепринятыми разрешениями на применение в морских условиях.

Характеристики

- Предназначены для использования в суровых условиях морского сектора и промышленности
- Обладают высокой виброустойчивостью
- Являются частью блочной системы компании Danfoss, состоящей из реле MBC, датчиков давления MBS и испытательных клапанов MBV
- Серия MBC 5180 одобрена для использования на судах
- Обладают малым фиксированным значением гистерезиса и высокой повторяемостью
- Предназначены для подачи сигнала при неисправностях, отключении, контроле и диагностики во многих видах оборудования: моторах, приводах, домкратах, насосах, фильтрах, компрессорах и т. д.

Одобрения и сертификаты

EN 60947-4-1
EN 60947-5-1
EN 60947-1

China Compulsory Certificate, CCC

Одобрения и сертификаты для применения в судостроении, типов MBC 5180

Lloyd's Register, LR
Germanischer Lloyd, GL
Registro Italiano Navale, RINA
Nippon Kaiji Kyokai, NKK

Det Norske Veritas, DNV
China Classification Society, CCS
American Bureau of Shipping, ABS
Korean Register of Shipping, KR

Технические данные:
Рабочие характеристики

Повторяемость в верхней точке переключения	± 0,1 бар (станд.)	
Статическое давление на LP-входе (НД) (Давление полностью срабатывает после срабатывания переключателя)	± 0,2 бар (макс.)	
Максимальная частота переключений	10 переключений в минуту (0,16 Гц)	
Допустимое рабочее давление (ВД)	45 бар	
Минимальное давление разрыва	90 бар	
Life time	РесурсМеханический	> 400.000 срабатываний
	Электрический при максимальной нагрузке на контакт	> 100.000 срабатываний

Электрические характеристики

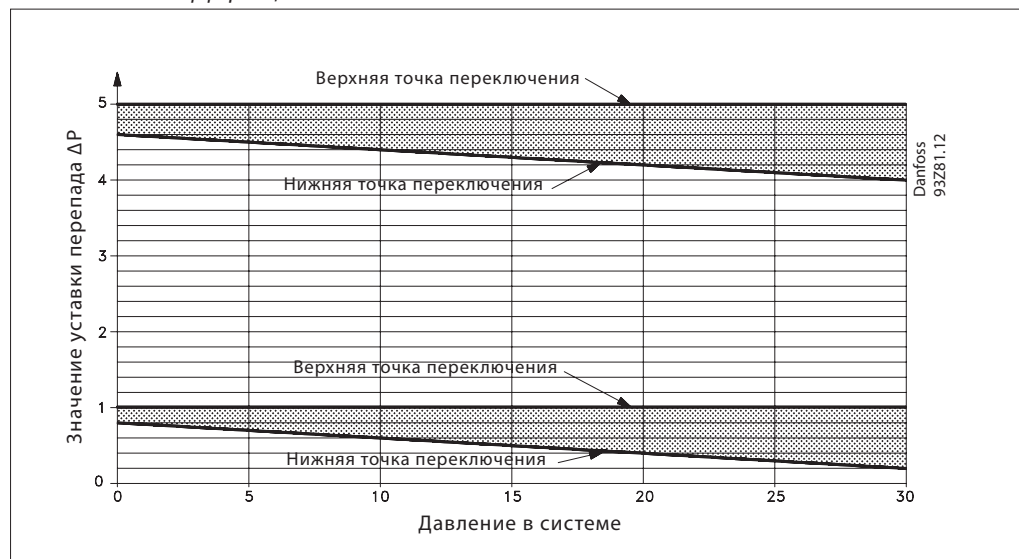
Переключатель	Однополюсный перекидной контакт (SPDT)	
Нагрузка на контакт	Переменный ток, АС 15	0,5 А, 250 В
	Постоянный ток, DC13	12 Вт, 125 В

Характеристики окружающей среды

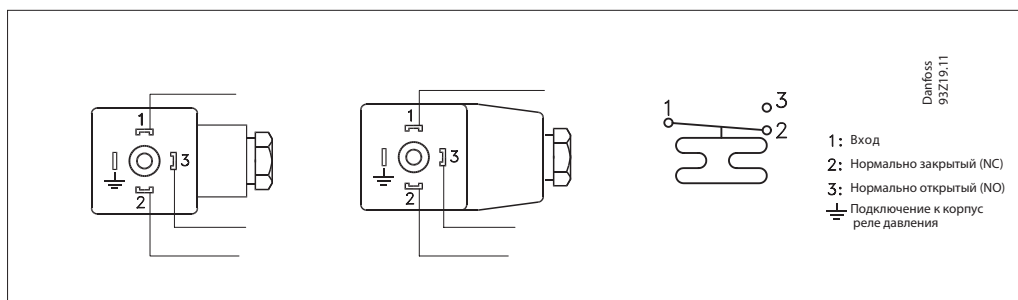
Температура	Эксплуатационная	-10 – 85 °С	
	Транспортировка	-50 – 85 °С	
Степень защиты корпуса			IP 65, в соответствии со стандартом IEC 529
Виброустойчивость	При синусоидальном воздействии	4 г, 25 Гц–100 Гц	В соответствии со стандартом IEC 68-2-6
Ударостойкость	Удар	50г, в течение 6 мс	В соответствии со стандартом IEC 68-2-27

Механические характеристики

Присоединение давления	Стандартное	G¼ с внутренней резьбой (стандарт ISO 228/1) или фланцевое
	Дополнительное	См. спецификацию на с. 4
Электрическое подключение	Штекер	В соответствии со стандартом DIN 43650, Pg9, Pg11 или Pg 13.5
Материал смачиваемых частей	Корпус	Анодированный AlMgSi1, AW-6082 T6
	Диафрагма	Нитрил-бутадиеновый каучук, NBR
	Уплотнительное кольцо	Нитрил-бутадиеновый каучук, NBR
	Цилиндрическая часть (версия с фланцем)	Никелированная латунь
Материал корпуса	Уплотнительное кольцо (версия с фланцем)	Нитрил-бутадиеновый каучук, NBR
	Корпус	Анодированный AlMgSi1, AW-6082 T6
	Штекер	Стеклонаполненный полиамид, PA 6.6
Вес	0.35 kg	

Механический дифференциал


Электрическое подключение



Заказ стандартных типов

Диапазон регулирования бар Δр	Тип MBC 5080 MBC 5180	Одобрено для применения в судостроении MBC 5180 Код для заказа
0,3–5	MBC 5080-2031-1DB04	–
	MBC 5080-2031-1CB04	–
	MBC 5180-2031-1DB04	061B-128066¹⁾
	MBC 5180-2031-1CB04	061B-129066

¹⁾ Предпочтительная версия

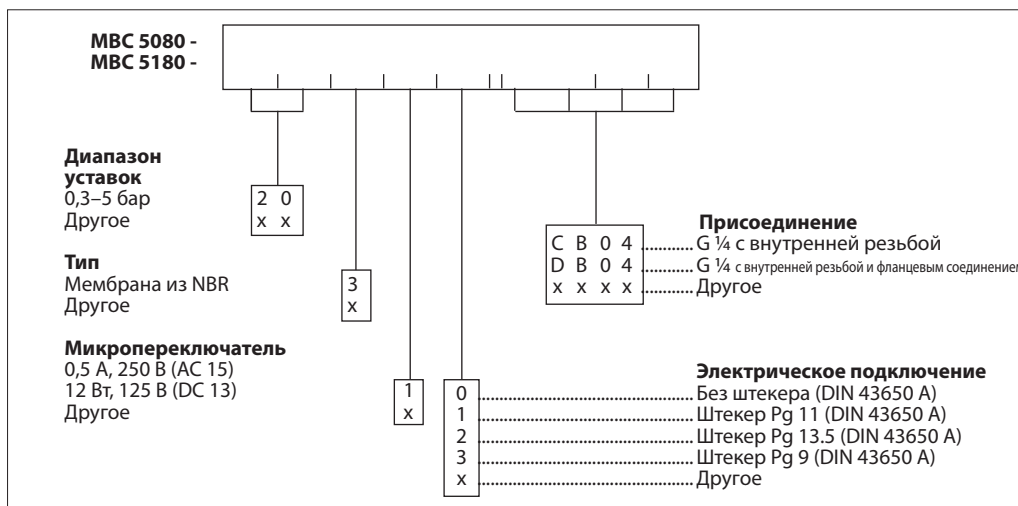
Механический дифференциал, см. технические данные на с. 2.

Стандартные версии дифференциальных реле давления MBC отрегулированы на минимальный диапазон уставок 0,3 бар. Изменение давления в системе не повлияет на значение уставки дифференциала. Если значение дифференциала будет выше диапазона от нулевого значения до давления в системе, то это значение дифференциала несколько больше значения уставки.

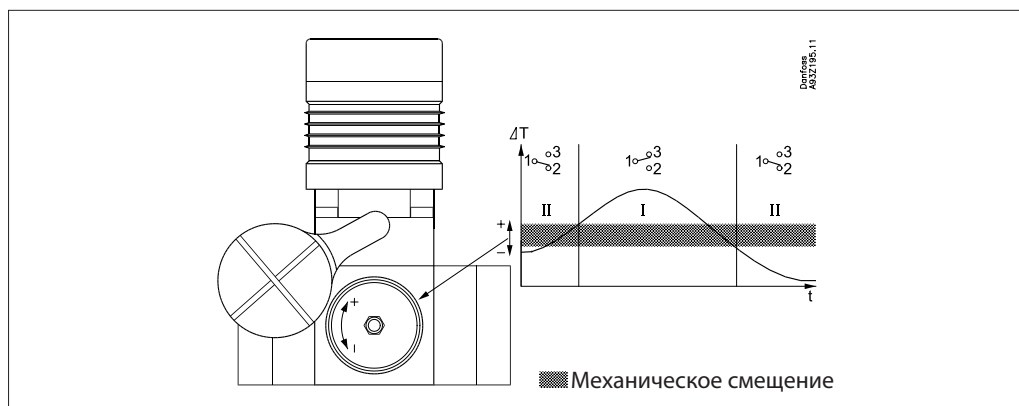
Пример:

При установке дифференциала MBC 5080/5180 на 5,0 бар при давлении в системе, равном 0 бар, при давлении в системе 30 бар, реле выдает сигнал при давлении около 34,2 бар. Дифференциал снизится на 0,8 бар. В наших случаях дифференциальные реле давления MBC 5080/5180 часто используются с дифференциалами, установленными близко к минимальному значению, где дифференциалы будут независимыми от давления в системе. Если требуется повышенное значение дифференциала для работы данного реле, то рекомендуется устанавливать уставку дифференциала в соответствии с давлением, которое будет нормальным для данного применения.

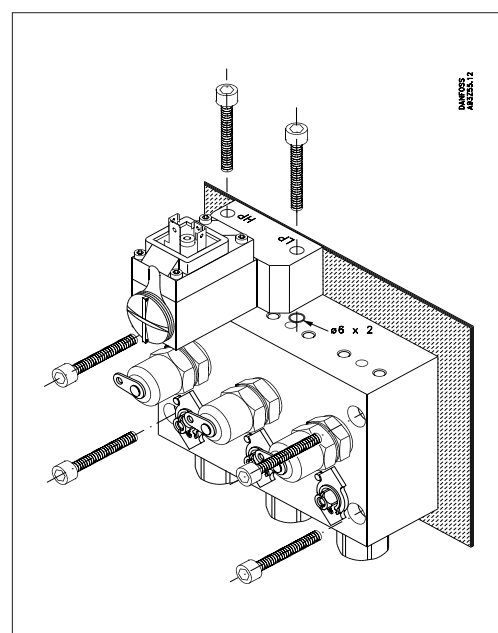
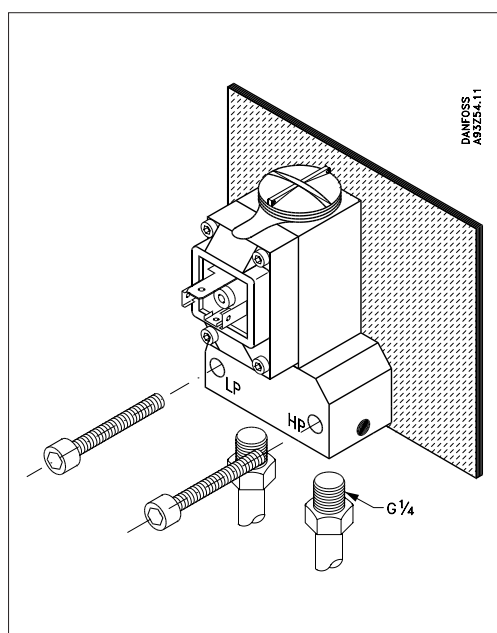
Заказ специальных модификаций



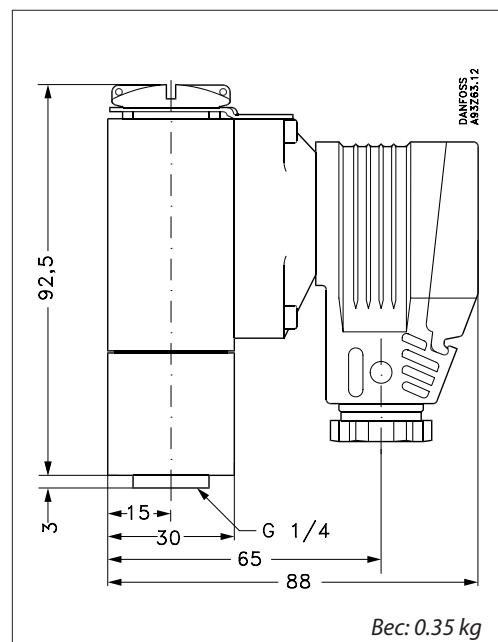
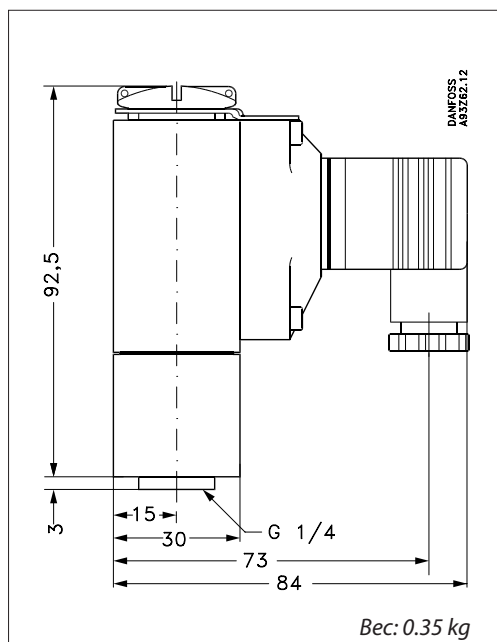
Регулировка



Механические соединения



Размеры (мм) и масса (кг)



Размеры (мм) и масса (кг)
(продолжение)